

# Instrucciones de instalación Pérgola



Quando utilice el mejor

  
**Heartland**  
Pergolas

## Lista de herramientas

- Taladros
- Sierra caladora o circular con hoja de carburo (corte lento)
- Broca para taladro de 5/8 pulg.
- Guías magnéticas de 5/16 pulg.
- Guías magnéticas de 3/8 pulg.
- Extensiones para taladro de 6 pulg.
- Extensión para taladro de 12 pulg. (solo opción 2x8)
- Broca Phillips para taladro
- Nivel
- Martillo
- Cinta de medir
- Cordón
- Taladro rotomartillo, si fuera necesario, para montajes en concreto o en cimentación
- Llave para anclas en poste
- Cuñas compuestas
- Caballetes
- Abrazaderas rápidas
- Broca para taladro escalonada (Vari-Bit®), para escarar orificios en aluminio
- Herramienta para desbarbar tubo de PVC (opcional)

## Herramientas opcionales para escarbar y fijar cimentaciones tipo muelle

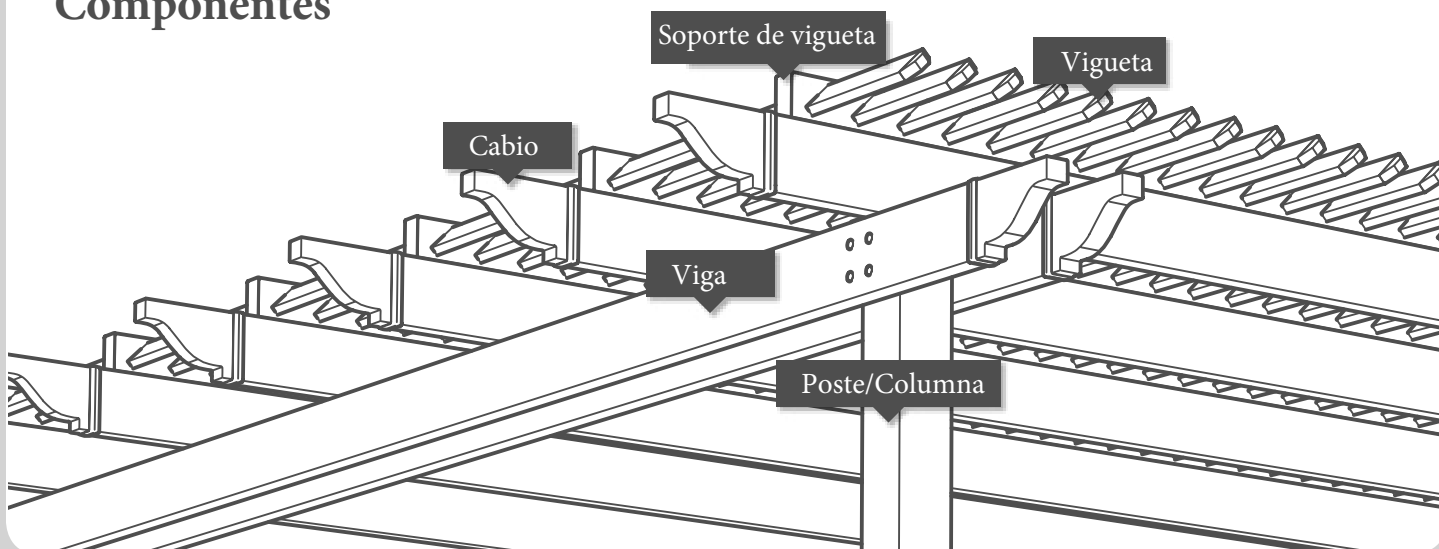
- Picos/barrena
- Madera (para hacer encofrado)
- Estacas de concreto (para sostener encofrado)
- Carretilla o pequeña mezcladora de concreto
- Pala
- Llana

### Nota:

*Todos los sujetadores para vigas, cabios, soportes de vigueta y vigueta incluidos en el juego.*

**Sujetadores NO incluidos en el juego:** Fijación para montaje en poste, fijación para placa de larguero, sujetadores de base de columna a superficie.

## Componentes



## Nota sobre los tamaños de las pérgolas.

Los tamaños se definen por el ancho y la profundidad total del techo. Por ejemplo, una pérgola de 12 x 16 pies tendrá un área de techo de 12 x 16 pies y una separación de postes de 10 x 14 pies.

### Por ejemplo:

*Si su patio es de 10 pies 6 pulg. de profundidad x 13 pies de ancho, el techo tendría que ser no menos de 12 pies 6 pulg. de profundidad x 15 pies de ancho. En ese caso, deberá ordenar el siguiente tamaño superior, con 14 pies de profundidad x 16 pies de ancho y recortar las vigas y los cabios con el saliente deseado.*

## Todos los juegos de pérgola se pueden cortar a cierto tamaño.

Las vigas y cabios suministrados en el juego se suministran SIN perforar. Esto permite personalizar el ancho y la profundidad de cada juego. Nuestros tamaños estándares están diseñados con un saliente

aproximado de 1 pie en cada extremo. Esto es simplemente una regla general y se puede ajustar durante la instalación.

Vea los diagramas CAD y fotos de pérgolas instaladas en [Heartlandpergolas.com](http://Heartlandpergolas.com)

## Medida

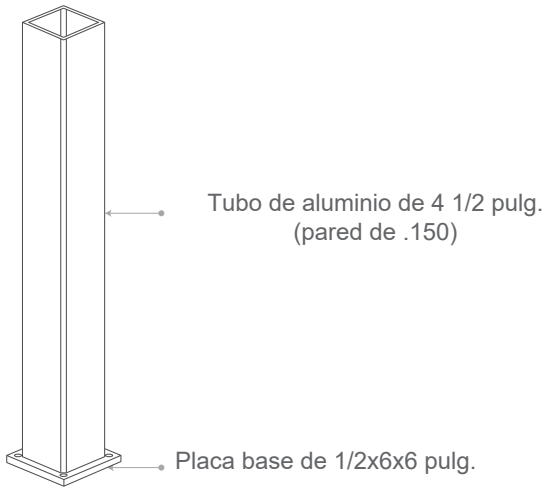
- a. Determine la altura necesaria, ubicaciones de postes y salientes según un lugar de la instalación. Tome nota de las siguientes medidas, ya que las querrá más adelante:
  1. Dimensiones de exterior a exterior deseadas de sus postes
  2. Altura deseada a la parte superior de la viga (igual que la altura a la parte inferior del cabio)
- b. Asegúrese de que los postes estén paralelos entre sí y/o con cualquier estructura adyacente.
  1. La separación de postes y vigas es ajustable para adecuarse al sitio de la instalación y a cualquier obstrucción. Los salientes de vigas y cabios no deben exceder de 36 pulg. Las viguetas no deben exceder de 24 pulg.
  2. **Nota:** Si la instalación se va a hacer en una losa o un patio existentes, no suponga que estén rectos o nivelados.
- c. Es usual que los patios existentes de concreto y pavimento se instalen con cierto grado de pendiente. Si la pendiente es mínima (menos de 1 pulg. en 10 pies) no es necesario hacer cosas diferentes. Si la pendiente es más pronunciada, tenga en cuenta que quizás los postes tendrán que tener diferentes longitudes para que el techo de la pérgola esté nivelado con respecto a la horizontal.
- d. El vano máximo de las vigas y cabios de 2x6 es de 16 pies. Las vigas y cabios de 2x8 pueden tener un vano de 22 pies.
- e. Tome en cuenta que los soportes de viguetas no tienen que tenderse debajo de ningún saliente de techo en el sitio. Esto permite un espacio superior máximo para sus cabios.
- f. Para sitios que presenten dificultades de instalación: ofrecemos la fabricación a la medida de pérgolas para su sitio único. Comuníquese con [nosotros].

# Montajes de postes y opciones de columnas

Las pérgolas Heartland vienen con dos tipos de montajes de poste de aluminio. El tamaño de su pérgola indicará el montaje incluido con su juego.

## Montaje estándar

Pérgolas de 18 pies o menores

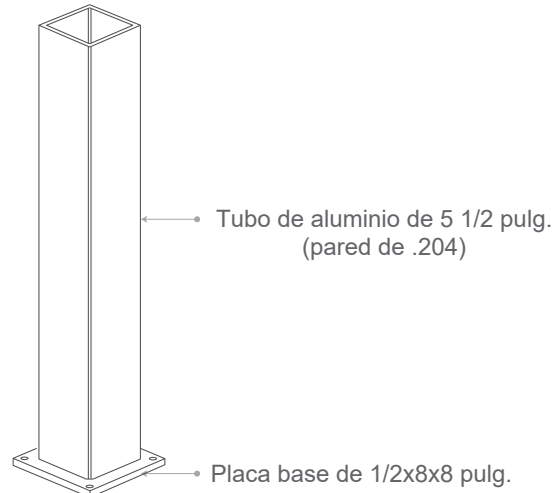


Las siguientes opciones de columna son compatibles con nuestro montaje estándar:

- Poste de 5x5 - faldón de 6 1/2 pulg. (se desliza hacia arriba y hacia abajo del poste)
- Columnas cuadradas de 7 pulg. - Base de 10 1/2 pulg. (fija)
- Columnas redondas de 7 pulg. - Base de 10 1/2 pulg. (fija)
- Columnas redondas de 10 pulg. - Base de 12 1/2 pulg. (fija)

## Montaje de poste Monster

Pérgolas mayores de 18 pies



Las siguientes opciones de columna son compatibles con nuestro montaje de poste Monster:

- Columnas cuadradas de 7 pulg. - Base de 10 1/2 pulg. (fija)
- Columnas redondas de 10 pulg. - Base de 12 1/2 pulg. (fija)

### **Nota:**

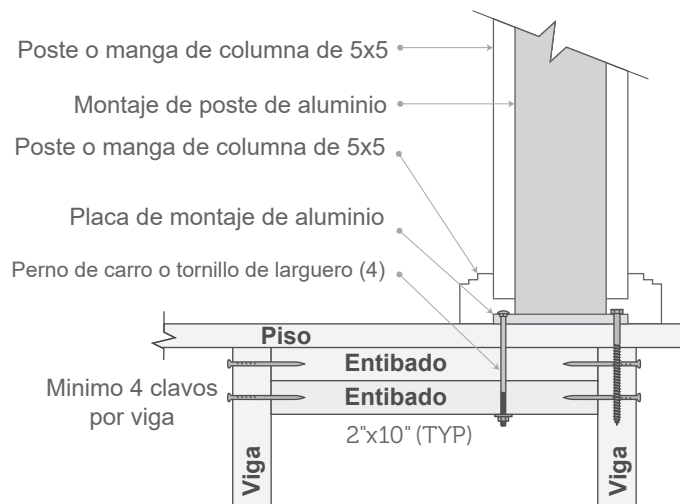
*Determine el estilo de montaje y columna de su juego antes de continuar con los siguientes pasos.*

# Paso 2

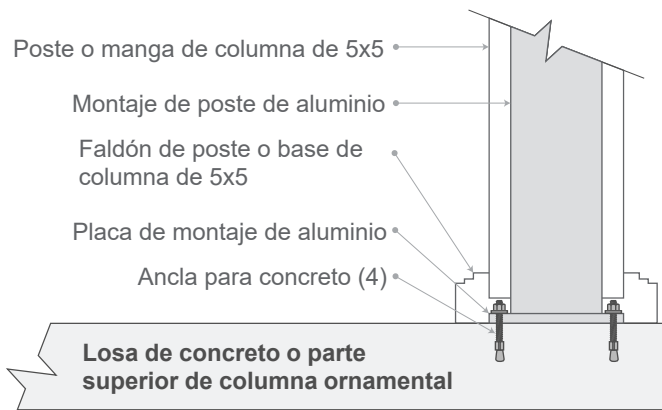
## Instale los montajes de postes

### 2a Montaje en plataforma/ terrazza ("deck")

- a. Agregue el entibado debajo del piso de la plataforma/terrazza ("deck"), debajo de cada montaje de poste. El espesor mínimo del entibado es de 3 pulg. (dos de 2x10)
- b. Inserte el montaje según sea necesario para asegurarse de que el faldón del poste no sobresalga por el borde de la plataforma/terrazza ("deck").
  - Inserción mínima de 6.25 pulg. desde el borde al centro del montaje para una columna redonda de 10 pulg.
  - Inserción mínima de 5.25 pulg. desde el borde al centro del montaje para una columna cuadrada o redonda de 7 pulg.
  - Inserción mínima de 3.25 pulg. desde el borde al centro del montaje para un poste de 5x5
- c. Detalle al clavar el entibado: mínimo de 4 clavos por cada bloque de 2x
- d. Sujetadores de montaje: Pernos de carro o tornillo de fijación de larguero (5 pulg. o mayor)
- e. Use cuñas compuestas según se necesite para plomar el montaje. Apriete los sujetadores.



## 2b Montaje en losa o parte superior de la columna ornamental



- a. Inserte el montaje según se necesite para asegurar que el faldón del poste no sobresalga por el borde de la losa o la parte superior de la columna
  - Inserción mínima de 6.25 pulg. desde el borde al centro del montaje para una columna redonda de 10 pulg.
  - Inserción mínima de 5.25 pulg. desde el borde al centro del montaje para una columna cuadrada o redonda de 7 pulg.
  - Inserción mínima de 3.25 pulg. desde el borde al centro del montaje para un poste de 5x5.
- b. Monte los sujetadores - cuñas galvanizadas en caliente o anclas tipo tornillo de 3/8 pulg, con un empotrado mínimo de 2 ½ pulg.
- c. Use cuñas compuestas según se necesite para plomar el montaje. Apriete las anclas.

### Nota:

Para una losa vaciada, el concreto debe tener como mínimo 4 pulg. de espesor.

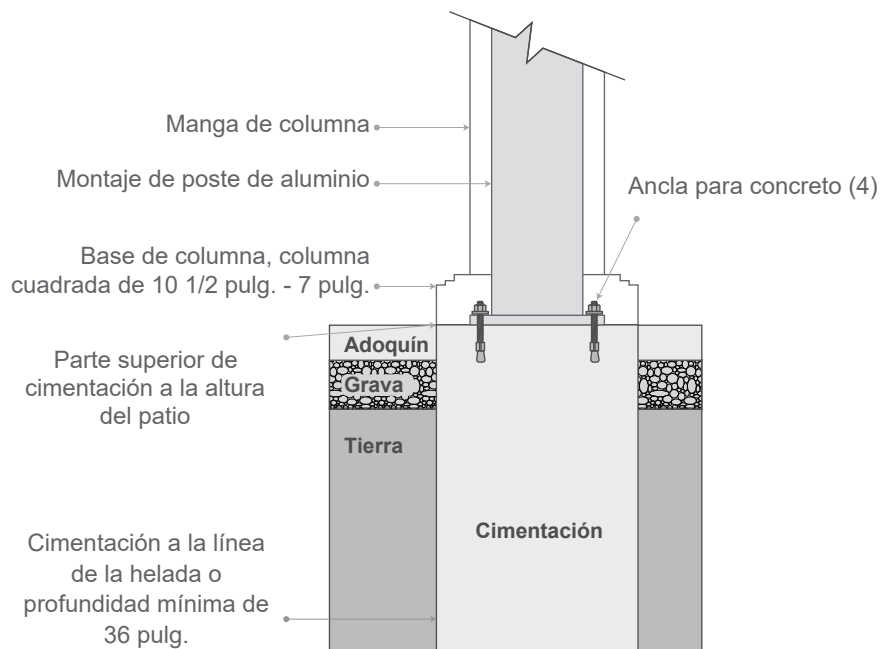
Para una columna ornamental, recomendamos una capa de concreto de una pieza o piedra natural (4000 psi o mayor).

Es importante que la columna se construya sobre un cimiento sólido. Para una base de grava compacta, esto significa un mínimo de dos hileras por debajo del nivel del suelo. Para una base de concreto, asegúrese de fijar la cimentación a una base con una buena cantidad de adhesivo para paisajismo. Para la construcción de la columna, recomendamos utilizar un producto de mampostería o concreto de alta calidad, con una buena cantidad de adhesivo para paisajismo. En el caso de usar adhesivo, usualmente más es mejor. En áreas con viento, algunos clientes han llenado los pilares con concreto para aumentar el peso y la rigidez.

## 2c Montaje en cimentación: columna redonda de 10 pulg., redonda de 7 pulg. o cuadrada de 7 pulg.

a. El objetivo principal de este método es aislar los postes de la pérgola del área del patio de manera discreta. Esto permite que el patio se mueva hacia arriba o hacia abajo con las estaciones, mientras que los postes de la pérgola se mantienen inamovibles. Para hacer esto adecuadamente, debe asegurarse de que conoce el nivel terminado del patio.

- Si hubiera un patio existente, simplemente podrá quitar bloques según sea necesario para formar y colar cimentaciones a la altura de la superficie del patio existente. Con una sierra para concreto, corte los adoquines para ajustarlos alrededor de la columna una vez que quite el encofrado.
- Si el patio no está todavía instalado, ES FUNDAMENTAL establecer la altura deseada de la superficie del patio antes de dar forma y colar la cimentación. El objetivo final es que los bloques del patio se ajusten debidamente alrededor de la base de la columna sin ajustarse por debajo. Esto permite que el patio se mueva con libertad hacia arriba y hacia abajo sin apretar ni aplastar las piezas de la columna de la pérgola. Nota: Generalmente el patio tiene algo de

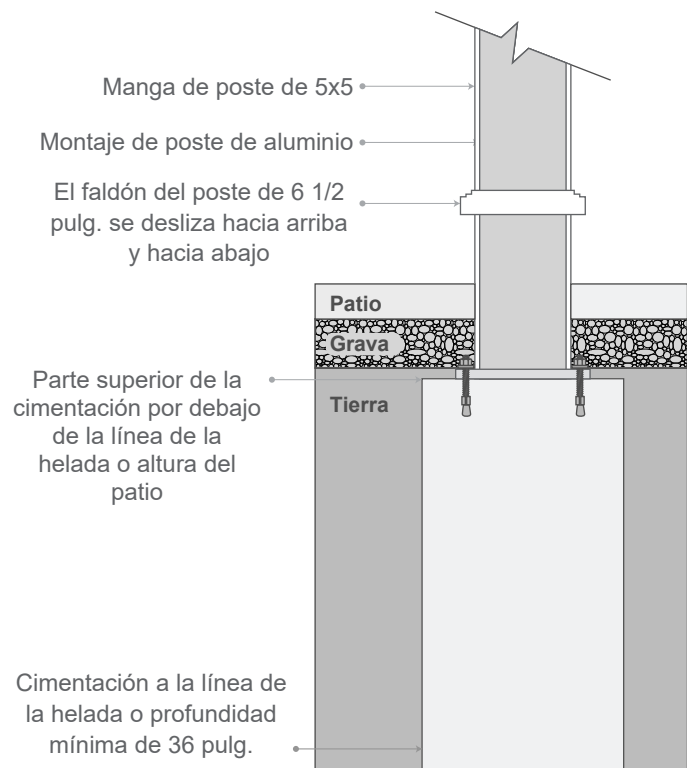


pendiente; esto no es un problema. Simplemente fije la parte superior del encofrado para que siga la pendiente deseada. Aún así, el techo de la pérgola podrá instalarse nivelado.

- Con cordones y cintas de medir, determine la ubicación y distribución de los postes.
- Tamaño mínimo de cimentación = 12 pulg. redonda, con las 4 pulg. superiores encofradas para que coincida con el tamaño de la base de la columna (ver tamaños arriba). Nota: Las bases de la columna son fijas y no se deslizan hacia arriba y hacia abajo del poste.
- Excave la cimentación hasta la línea de penetración de la helada, asegurándose de retirar el exceso de tierra suelta de la parte inferior del orificio.
- Construya, ponga estacas y nivele el encofrado sobre los orificios. Asegúrese de que el encofrado quede instalado en ángulo recto con el patio o la estructura. A menudo ayuda colocar cordones para comprobar las ubicaciones y la altura deseada de las cimentaciones.
- Llene los orificios con concreto hasta la parte superior del encofrado y alise con la llana.
- Una vez fraguado, fije montajes de poste a la cimentación con cuñas galvanizadas en caliente o anclas tipo tornillo de 3/8 pulg. de diámetro, con un empotrado mínimo de 2 1/2 pulg. Use cuñas compuestas según se necesite para plomar el montaje. Apriete las anclas.

## 2d Montaje en cimentación - poste 5x5

- a. El poste 5x5 viene con un faldón de poste movable y un anillo de moldura (opcional). Estos pueden deslizarse hacia arriba o hacia abajo del poste y le permiten terminar la altura del patio en cualquier nivel y simplemente deslizar el faldón hacia abajo para unirse con la superficie terminada. Como la moldura se moverá hacia arriba o hacia abajo con facilidad, es posible colocar los postes y construir el patio alrededor de ellos. Asegúrese de dejar la parte superior de la cimentación lo suficiente baja para que no estorbe el patio que se instala a su alrededor.
- b. Excave una cimentación redonda de 12 pulg. hasta la línea de penetración de la helada, asegurándose de limpiar cualquier tierra suelta de la parte inferior del orificio.
- c. Llene los orificios con concreto hasta la parte superior del encofrado y alise con la llana.
- d. Una vez fraguado, fije montajes de poste a la cimentación con cuñas galvanizadas en caliente o anclas tipo tornillo de 3/8 pulg. de diámetro, con un empotrado mínimo de 2 1/2 pulg. Use cuñas compuestas según se necesite para plomar el montaje. Apriete las anclas.





# Paso 3

## Instale las columnas sobre el montaje del poste

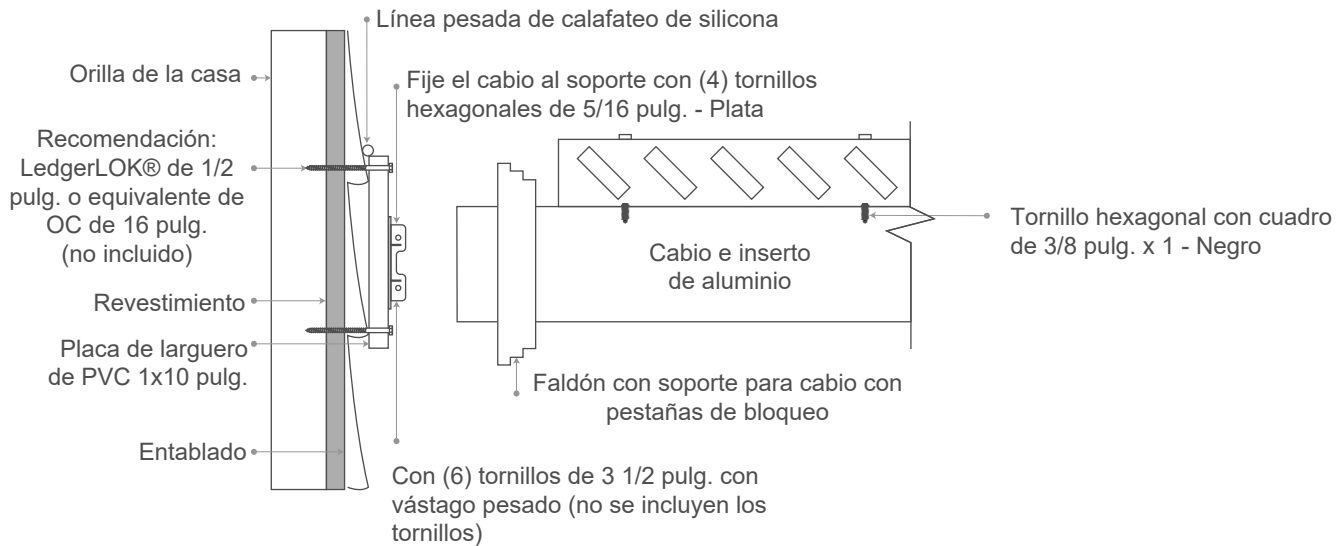
### 3a Instale las columnas sobre el montaje del poste - poste 5x5

- a. Compruebe la altura deseada del techo de la pérgola y marque cada montaje de poste de aluminio en la parte superior de la viga. La manera más simple (fuera de usar un nivel láser) es sujetar las vigas a los montajes de poste con abrazaderas rápidas y marcar el montaje a la altura deseada.
- b. Corte el montaje del poste de aluminio 1 pulg. por debajo de la parte superior deseada de la viga. Esto dejará espacio para instalar una tapa sobre el poste de vinilo cuando termine.
- c. Deje caer el tapón del poste de madera en la parte superior del poste. Esto ayuda a brindar una conexión más sólida de la viga al poste.
- d. Corte un poste de vinilo de 5x5 a la altura deseada. Esta es la altura desde la parte superior de la placa de montaje del poste a la altura deseada de su viga. Recuerde: su poste de vinilo debe sobresalir 1 pulg. más alto que el montaje de aluminio, para dejar espacio para que ajuste la tapa del poste.
- e. Instale los faldones y los anillos de moldura opcionales en la manga del poste de vinilo.
- f. Deslice el poste sobre la parte superior del montaje.

### 3b Instale las columnas sobre el montaje del poste - columnas cuadradas de 7 pulg. y columnas redondas de 7 y 10 pulg

- a. Compruebe la altura deseada del techo de la pérgola y marque cada montaje de poste de aluminio en la parte superior de la viga. La manera más simple (fuera de usar un nivel láser) es sujetar las vigas a los montajes de poste con abrazaderas rápidas y marcar el montaje a la altura deseada.
- b. Corte el montaje del poste de aluminio 1 pulg. por debajo de la parte superior deseada de la viga. Esto dejará espacio para instalar la tapa de la manga de vinilo cuando termine.
- c. Deje caer el tapón del poste de madera en la parte superior del poste. Esto ayuda a brindar una conexión más sólida de la viga al poste.
- d. **NOTA:** El tapón del poste de madera NO es necesario con el montaje del poste Monster. El aluminio de este montaje es más grueso y no se necesita el refuerzo de madera.
- e. Corte la manga para la columna de vinilo 2 pulg. más corta que la altura de la viga del piso a la parte inferior.
- f. Deslice la base de la columna, la manga y la parte superior sobre el montaje (en ese orden). Deben ajustar juntas, relativamente apretadas.
- g. Deslice la cubierta y la tapa de la parte superior de vinilo sobre el aluminio que sobresale por la parte superior de la columna.
- h. Asegure la base de la columna a la plataforma/teraza con tornillos para plataforma/teraza de madera; a la cimentación o losa con tornillos pequeños para concreto (Tapcons® o similares).

## Fije el larguero a la estructura [solo pérgolas fijadas]



- Asegure el larguero a la estructura asegurándose de que esté centrado en la pérgola. Consejo de profesional: haga la distribución y marque las ubicaciones de los soportes de los cables antes de instalar la placa del larguero.
- Sujetadores: Este juego NO incluye los sujetadores necesarios para el larguero. Los requisitos los determina la estructura.
- Si retira el entablado, asegúrese de que la placa del larguero esté debidamente enchapada y sellada.
- Si instala el larguero sobre la parte superior del entablado, asegúrese de que la parte superior y los lados se calafateen adecuadamente.
  - Altura mínima para la fijación del cable sin modificaciones:
  - Cable de 2x6: el faldón es de 7 ½ pulg., la placa de larguero con moldura Azek tiene ¾ pulg. de espesor x 9 ¼ pulg. de alto

### Nota:

En un punto estrecho, se puede recortar con cuidado el faldón del cable con una navaja para reducir otra 1/2 pulg. de la altura total de fijación del cable.

Fije los soportes del cable según sus mediciones de la distribución.

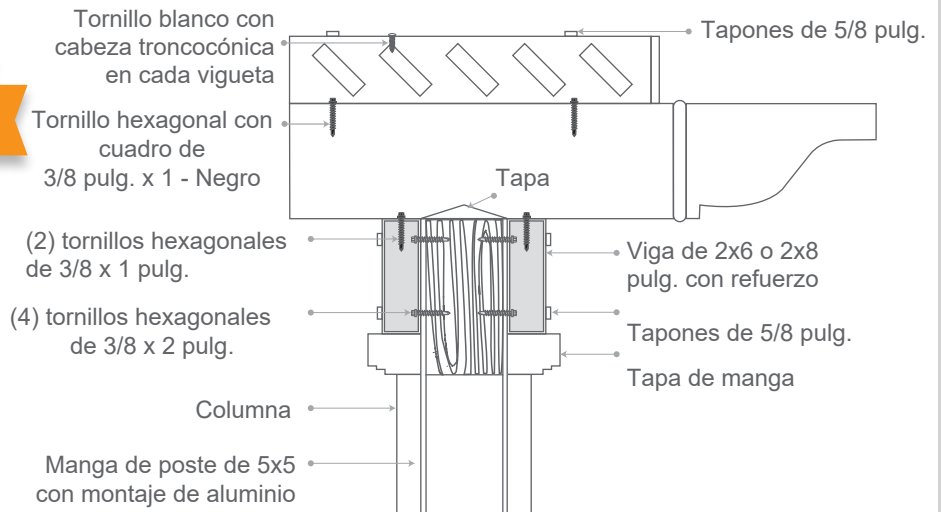
- Cable de 2x8: el faldón es de 9 ½ pulg., la placa de larguero con moldura Azek tiene ¾ pulg. de espesor x 11 ¼ pulg. de alto

# Paso 5

## Instale las vigas

### Consejo profesional

Consejo profesional: Si desea tapas planas en los extremos de una viga, corte el inserto de aluminio para que quede 1/2 pulg. más corto por extremo, para permitir la inserción de la tapa.



- Método tradicional: use la plantilla suministrada con cada juego para marcar y perforar un patrón de 4 orificios para cada fijación de viga a poste y atornille la viga al poste con los sujetadores suministrados. Los orificios en la viga se cubren después con tapones.
- Soporte de fijación de la viga: Estos soportes son de acero inoxidable con recubrimiento pulverizado y se instalan con tornillos autorroscantes que hacen juego. Son una opción adicional en cada juego, y aumentan el costo ligeramente. El beneficio es que estos soportes eliminan la necesidad de perforar previamente el patrón de 4 orificios para cada fijación de viga a poste. Esto ahorra tiempo en la instalación y permite una instalación ligeramente más sencilla para quien trabaja por su cuenta.

### Método tradicional

- Determine la longitud de la viga y los salientes deseados. De ser necesario, recorte las vigas.
- Marque y perfore SOLO LA CARA EXTERIOR de la viga y del inserto de aluminio con una broca de 5/8 pulg. Cuatro orificios por conexión de viga.
- Consejo profesional: Si desea tapas planas en los extremos de una viga, corte el inserto de aluminio para que quede 1/2 pulg. más corto por extremo, para permitir la inserción de la tapa.
- Consejo profesional: Agrandé los orificios SOLO EN EL ALUMINIO para facilitar la instalación de los tapones.
- Fije la viga al poste con los tornillos hexagonales pesados de 3/8 x 2 pulg. suministrados (plateados) y cubra con tapones de 5/8 pulg.

### Soportes para la fijación de la viga

- Determine la longitud de la viga y los salientes deseados. De ser necesario, recorte las vigas.
- Con una abrazadera, asegure la primera viga a la parte superior del poste. Sujete los soportes de fijación de la viga con los sujetadores suministrados. **IMPORTANTE:** Los sujetadores más cortos se ponen en la viga y los más largos, en el poste.
- En la segunda viga, mida y marque la ubicación del soporte de fijación de la viga.
- Instale en la viga el soporte de fijación de la viga.
- Levante la viga en su lugar y fije el soporte de fijación de la viga al poste.

# Paso 6

## Fije los cabios a la viga

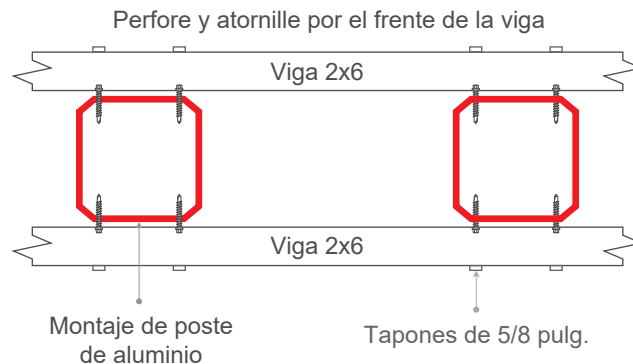
### 6a Fije los cabios a la viga

- Coloque el cabio en la parte superior de la viga con el saliente deseado. De ser necesario, recorte los cabios. Marque las ubicaciones de los orificios directamente arriba de cada viga.
- Perfore SOLO LA PARTE SUPERIOR del cabio con la broca escalonada, directo sobre el centro de ambas vigas. La manera más segura de hacerlo es sobre caballetes a nivel del suelo.
- Fije el cabio a cada viga con tornillos hexagonales de 3/8 x 1 pulg. (plateados).

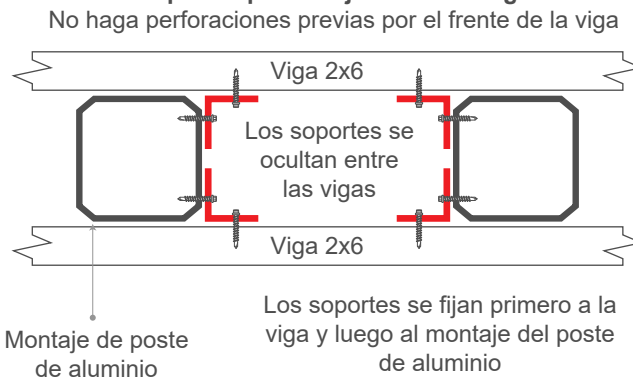
### 6b Fije los cabios al larguero [solo pérgolas fijadas]

- Instale los soportes del cabio en la placa del larguero según la distribución deseada.
- Deslice el faldón del soporte del cabio sobre el cabio. Nota: Los faldones son direccionales y es necesario deslizarlos con las cuatro pestañas de bloqueo en dirección descendente.
- Fije el cabio al soporte con tornillos hexagonales de 5/16 x 1 pulg. (plateados), asegurándose de que los tornillos penetren en el inserto de aluminio.
- Deslice el faldón para cubrir el soporte del soporte.
- Consejo profesional:** Si la pared estructural es curva, ajuste la longitud del cabio según sea necesario para asegurar un saliente de viga uniforme.

#### Método tradicional:



#### Soportes para la fijación de la viga



### Consejo profesional

Si la pérgola va fija a una estructura, siempre fije los cabios al larguero antes de asegurarlos a la viga.

Si desea tapas planas en los extremos de un cabio, corte el inserto de aluminio para que quede 1/2 pulg. más corto por extremo, para permitir la inserción de la tapa plana.

## Paso 7

### Fije los soportes de las viguetas

- a. Para obtener un máximo de sombra, determine la dirección primaria del sol e instale soportes de viguetas para dar el ángulo correspondiente a las viguetas.
- b. Determine la longitud deseada de los soportes de las viguetas. Nota: Los soportes deben retenerse un mínimo de 1 ½ pulg. del extremo del cabio para permitir la instalación de una tapa de extremo de un cabio curvo.
- c. De ser necesario, corte los soportes de vigueta a la longitud deseada, asegurándose de realizar cortes entre los orificios.
- d. **Consejo profesional:** *Para instalar las viguetas con más facilidad, asegúrese de que los orificios en los soportes de las viguetas estén alineados. Para esto es el cordón en la lista de herramientas. Instale los dos soportes de viguetas exteriores y tienda un cordón bien tensado entre ellos. Coloque los demás soportes de las viguetas casi tocando el cordón. NO dependa de los cabios o frente de su*

## Paso 8

*estructura para que esté perfectamente alineada.*

- e. Con los orificios de 5/8 pulg. suministrados, atornille los soportes al cabio con tornillos hexagonales de 3/8 x 1 pulg. Si el soporte de la vigueta fue cortado, tal vez sea necesario perforar un nuevo orificio de montaje de 5/8 pulg.
- f. Tape los orificios con tapones de 5/8 pulg.

### Instale las viguetas

- a. Mida y corte las viguetas a la longitud deseada.
- b. **Consejo profesional:** *El saliente de la vigueta del soporte no debe ser mayor de 24 pulg.*
- c. Instale la tapa en ambos extremos de las viguetas. Estas tapas ayudan a guiar las viguetas a través de los orificios y facilitan MUCHO la instalación de las viguetas.
- d. Deslice las viguetas en los soportes asegurados, garantizando que los extremos tengan un saliente uniforme.
- e. Sujete las viguetas a través de la parte superior del soporte de la vigueta con tornillos de cabeza troncocónica

## Paso 9

hexagonal color canela o blanco de 1 ½ pulg.

- f. **Consejo profesional:** *Solo se necesita atornillar las viguetas en un soporte, siempre y cuando las viguetas no se hayan cortado o empalmado.*
- g. **Consejo profesional:** *Si es necesario empalmar una vigueta, mida y corte para permitir el empalme en el centro del soporte de la vigueta; es la mejor área de atornillar las viguetas, para así evitar que una temperatura fría extrema abra el empalme.*

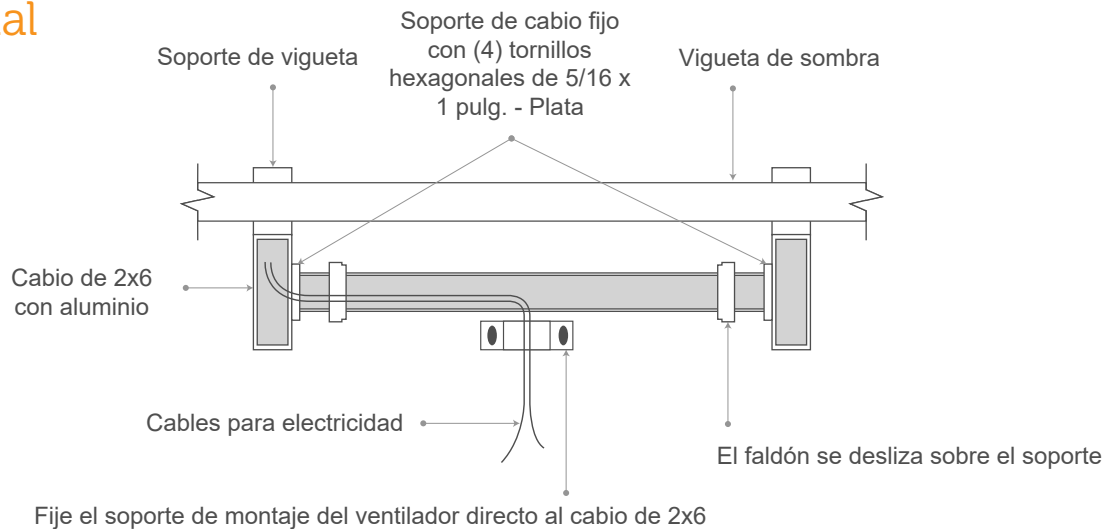
### Tapas y acabado

- a. Con un pegamento, pegue la viga y las tapas de extremo del cabio.
- b. Pegue los tapones en la tapa y las bases de la columna.
- c. Limpie las marcas de la construcción.
- d. **Consejo profesional:** *Los limpiadores de ventanas y el producto Mr. Clean Magic Erasers® funcionan muy bien para eliminar marcas difíciles de quitar.*

## Paso 10

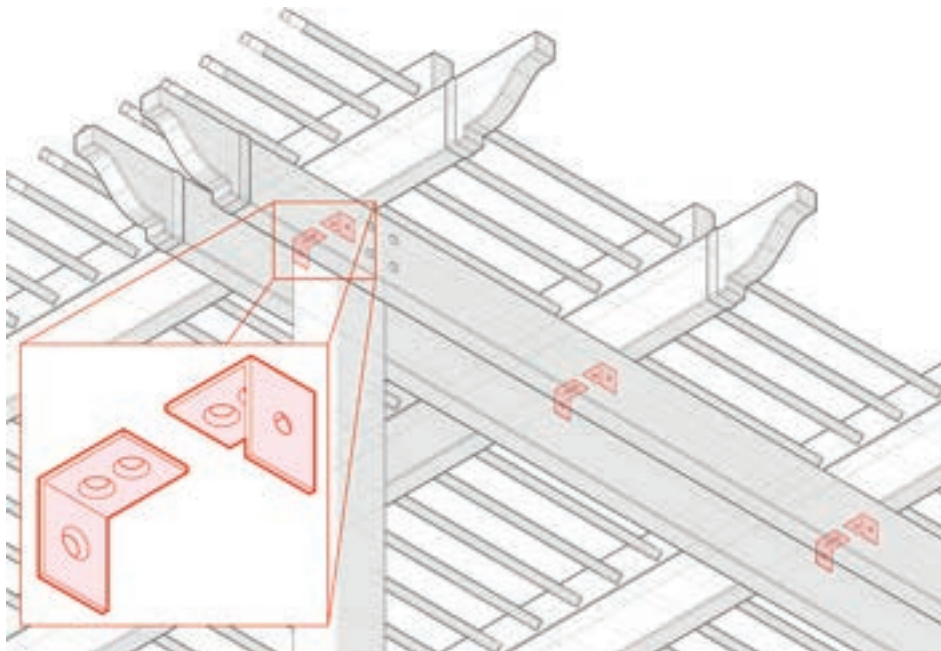
**¡DISFRUTE LA SOMBRA!**

### Opcional



- Encargue a un electricista calificado para que se ocupe de la instalación eléctrica preliminar durante la construcción de la pérgola. Necesitará pasar un bucle de cable eléctrico por uno de los cables al que se fijará el montaje del ventilador.
- NOTA:** El montaje se puede instalar en cualquier parte, desde la parte superior a la inferior del cable. Para tener más espacio libre arriba con el ventilador, instale los soportes hacia la parte superior del cable. Asegúrese de dejar suficiente espacio para que el faldón se deslice sobre el soporte del cable.
- Una vez que determine la altura, fije los soportes de cable horizontalmente con (4) tornillos hexagonales de 5/16 x 1 pulg. (plateados).
- Perfore con cuidado por el orificio central en el soporte del cable hacia el cable para tener acceso al bucle de alambre para el ventilador.
- Pase el alambre por el orificio en el soporte del cable.
- Mida la separación entre los soportes del cable.
- Corte una pieza de aluminio y vinilo de 2x6 1/8 pulg. más corta que la distancia entre las placas de los soportes, para asegurar que haya suficiente espacio para ajustar la pieza de 2x6 en su lugar. Pruebe el ajuste de la pieza de 2x6 entre los soportes y recorte si fuera necesario.
- Una vez que la pieza de 2x6 tenga la longitud adecuada, marque y perfore un orificio para que el alambre pase por la pieza de 2x6.
- Deslice los faldones por cada extremo de la pieza de 2x6 y pruebe el ajuste del montaje en su lugar.
- NOTA:** Los faldones deben girarse de la manera correcta para que se ajusten adecuadamente en los soportes del cable. Si no se bloquean en su lugar, cubriendo el soporte, trate de quitarlos y darles vuelta 180 grados.
- Saque el alambre de la pieza de 2x6, con cuidado para evitar dañar la manga.
- Sujete cada extremo de la pieza de 2x6 con (2) tornillos hexagonales de 5/16 x 1 pulg. (plateados).
- Deslice los faldones en su lugar.
- El montaje está ahora listo para el ventilador.

### Opcional



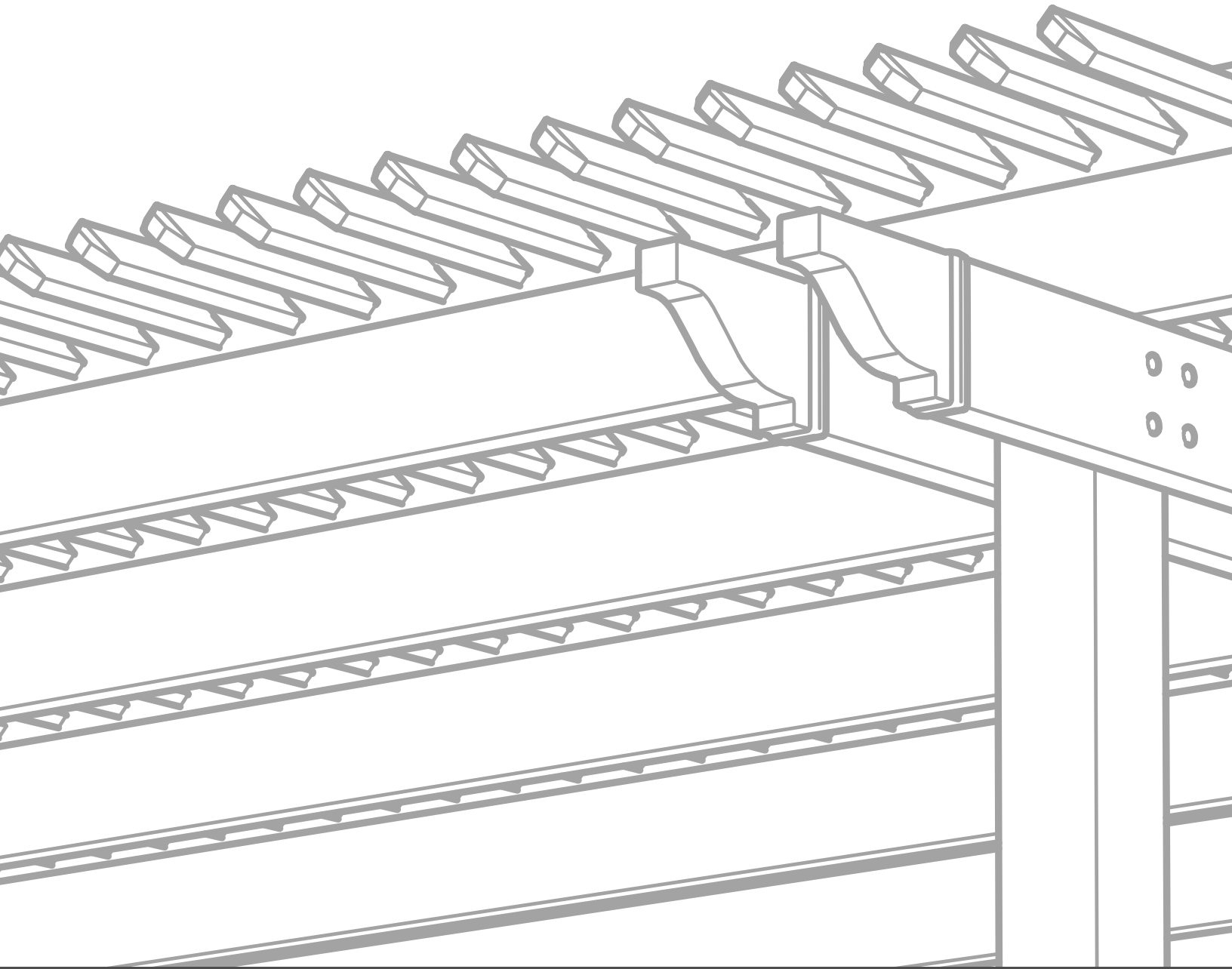
Estos sujetadores, cuando se instalan adecuadamente, aumentan considerablemente la resistencia de la pérgola contra elevación por vientos extremos. En la información sobre garantía, averigüe más detalles sobre nuestra garantía residencial de por vida contra vientos.

Los sujetadores están diseñados para instalarse en cada intersección de cable y viga de una de tres maneras:

1. Por el interior de la viga doble (como se muestra en el diagrama, menos visible)
2. Por arriba de la viga (funciona bien cuando se tiene un poste o una columna en el camino)
3. Por el exterior de la viga (lo más visible, no se recomienda)

Los tornillos suministrados son autorroscantes. Junto con el aditamento para taladro en ángulo recto (suministrado con el juego de clips para huracanes), esto facilita la instalación por el interior de las vigas.

- a. Sostenga el clip en el lugar deseado, entre las vigas y debajo del cable.
- b. Instale dos tornillos por la parte inferior del cable.
- c. Fije el adaptador para taladro en ángulo recto.
- d. Instale un tornillo a través del clip en la viga.
- e. Repita en cada intersección de cable y viga.
- f. En casos en que un poste u otra obstrucción impida la fijación entre las vigas, monte el clip en la parte superior de la viga y en el lado del cable.



  
**Heartland**  
Pergolas

563-345-6745  
[heartlandpergolas.com](http://heartlandpergolas.com)